



QX
manipolatori industriali

QX manipolatori industriali

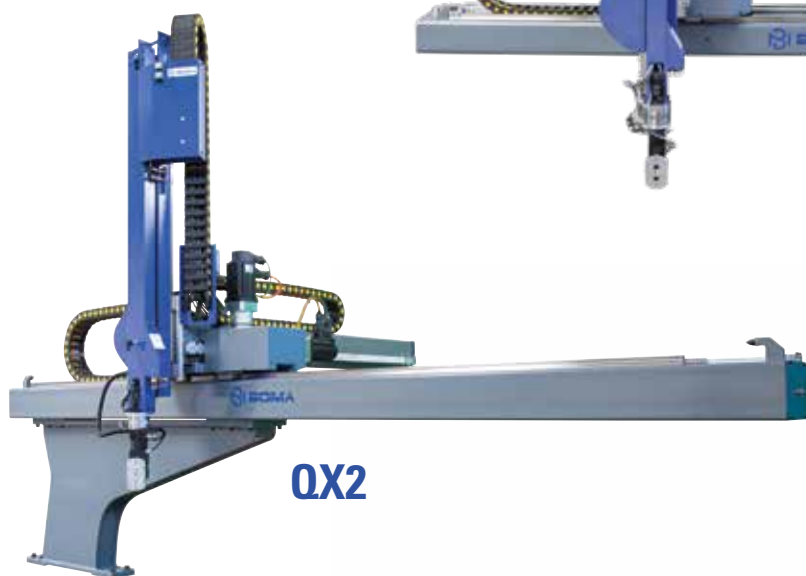
Grazie al sostegno di un'ampia clientela, **BOMA Srl** continua la sua crescita inserendo sul mercato nuove gamme di manipolatori semplici e affidabili.

Oltre al nostro standard, riusciamo a soddisfare varie personalizzazioni in base alle vostre esigenze.

QX1



QX2



QX3



Caratteristiche tecniche QX1

Campo di applicazione	ton.	80-280	
Corsa asse orizzontale (X) programmabile	mm	1600	2000
Corsa asse trasversale (Z) programmabile	mm	500	
Corsa asse verticale (Y) programmabile	mm	1000	1200 (anche telescopico)
Rotazione (R1) Ribaltamento	gradi	0°-90°	
Rotazione (R2) Assiale programmabile [opzionale]	gradi	0°-320°	
Rotazione (R2) [opzionale]	gradi	0°-90°	0°-180°
Peso manipolabile	Kg	4	
Precisione di posizionamento	mm	±0,1	
Tempo ciclo a vuoto	sec.	5,5"	

Caratteristiche tecniche QX2

Campo di applicazione	ton.	280-600	
Corsa asse orizzontale (X) programmabile	mm	2000	2500
Corsa asse trasversale (Z) programmabile	mm	900	
Corsa asse verticale (Y) programmabile	mm	1500	
Rotazione (R1) Ribaltamento	gradi	0°-90° (opzionale elettrica)	
Rotazione (R2) Assiale programmabile [opzionale]	gradi	0°-320°	
Rotazione (R2) [opzionale]	gradi	0°-90°	0°-180°
Peso manipolabile	Kg	7	
Precisione di posizionamento	mm	±0,1	
Tempo ciclo a vuoto	sec.	8,1"	

Caratteristiche tecniche QX3

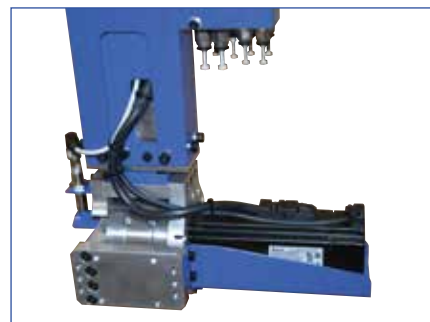
Campo di applicazione	ton.	600-900	
Corsa asse orizzontale (X) programmabile	mm	2500	3000
Corsa asse trasversale (Z) programmabile	mm	1100	
Corsa asse verticale (Y) programmabile	mm	1800	2000
Rotazione (R1) Ribaltamento	gradi	0°-90°	
Rotazione (R2) Assiale programmabile [opzionale]	gradi	0°-320°	
Rotazione (R2) [opzionale]	gradi	0°-90°	0°-180°
Peso manipolabile	Kg	12	
Precisione di posizionamento	mm	±0,1	
Tempo ciclo a vuoto	sec.	9,2"	



Ribaltamento 0°-90° compatto e potente, supportato da una rotazione elettrica assiale (optional) con escursione da 0 a 320°.



Palmare Touch screen 7 pollici.



Ribaltamento elettrico programmabile 0°-190° (optional).

BOMA



 **BOMA** S.r.l.

📍 Via dell'Artigianato, 23
30030 Salzano (VE) - Italy

☎ +39 041 2030473

✉ info@bomasrl.com

